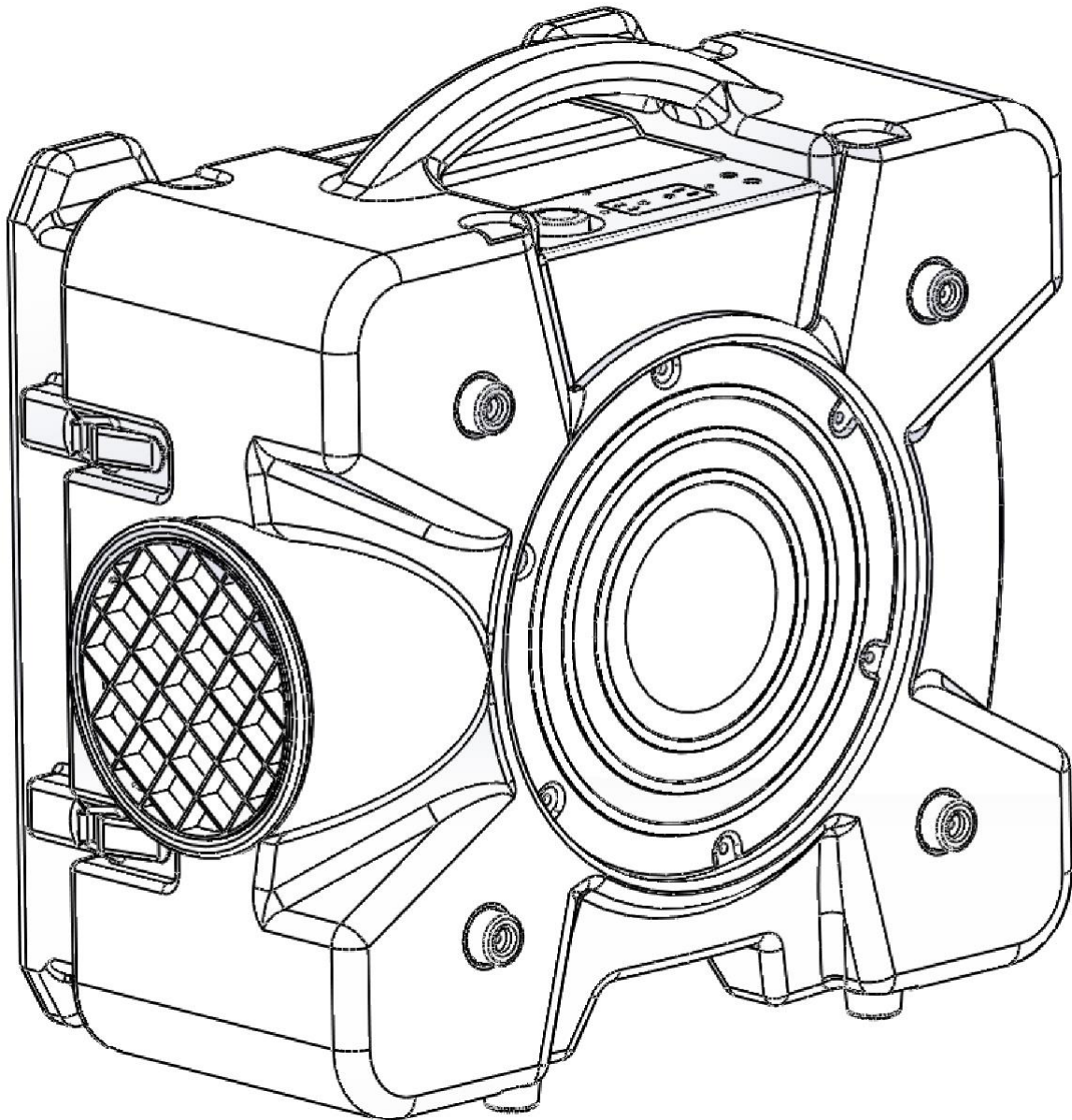


Ipari légtisztító WDH-AF500B



Kedves vásárló,

Ön egy kiváló minőségű terméket választott. Íme néhány tipp, hogy élvezze ezt a terméket:

Bármilyen probléma esetén:

Reméljük, hogy a készülék megfelel az elvárásainak! Amennyiben a lehető legnagyobb gondosság ellenére is lenne okunk panaszra, kérjük, röviden vegye fel velünk a kapcsolatot, mivel nagyon fontos számunkra az Ön elégedettsége, és szeretnénk tisztázni minden félreértést.

Felszereltség és minőségi jellemzők:

Durva porszűrő (G4): A durva porszűrő (G4) 90% feletti hatékonysággal távolítja el a nagyobb részecskéket (> 10 µm)! Emellett hosszabb élettartamot biztosít a HEPA-szűrő számára.

HEPA-szűrő (H13): Ez a márkaszűrő már a 0,0003 mm-es részecskéket is felfogja és kiszűri. Ide tartoznak a pollenek, baktériumok, penészspórák és a finom por, 99,95%-os tisztasági aránnyal!

Aktív szénszűrő (opcionális): Elnyeli és megtisztítja a füst és a szagok számos típusát, valamint segít lebontani a mérgező füstöket, gázokat és oldószereket.

Vezérlőelem: Ateljésítmény fokozatmentes szabályozása a forgóvezérléssel lehetséges.

Forgatható műanyag ház: Nagyon robusztus és rendkívül ellenálló ház, amely nagyon könnyen tisztítható.

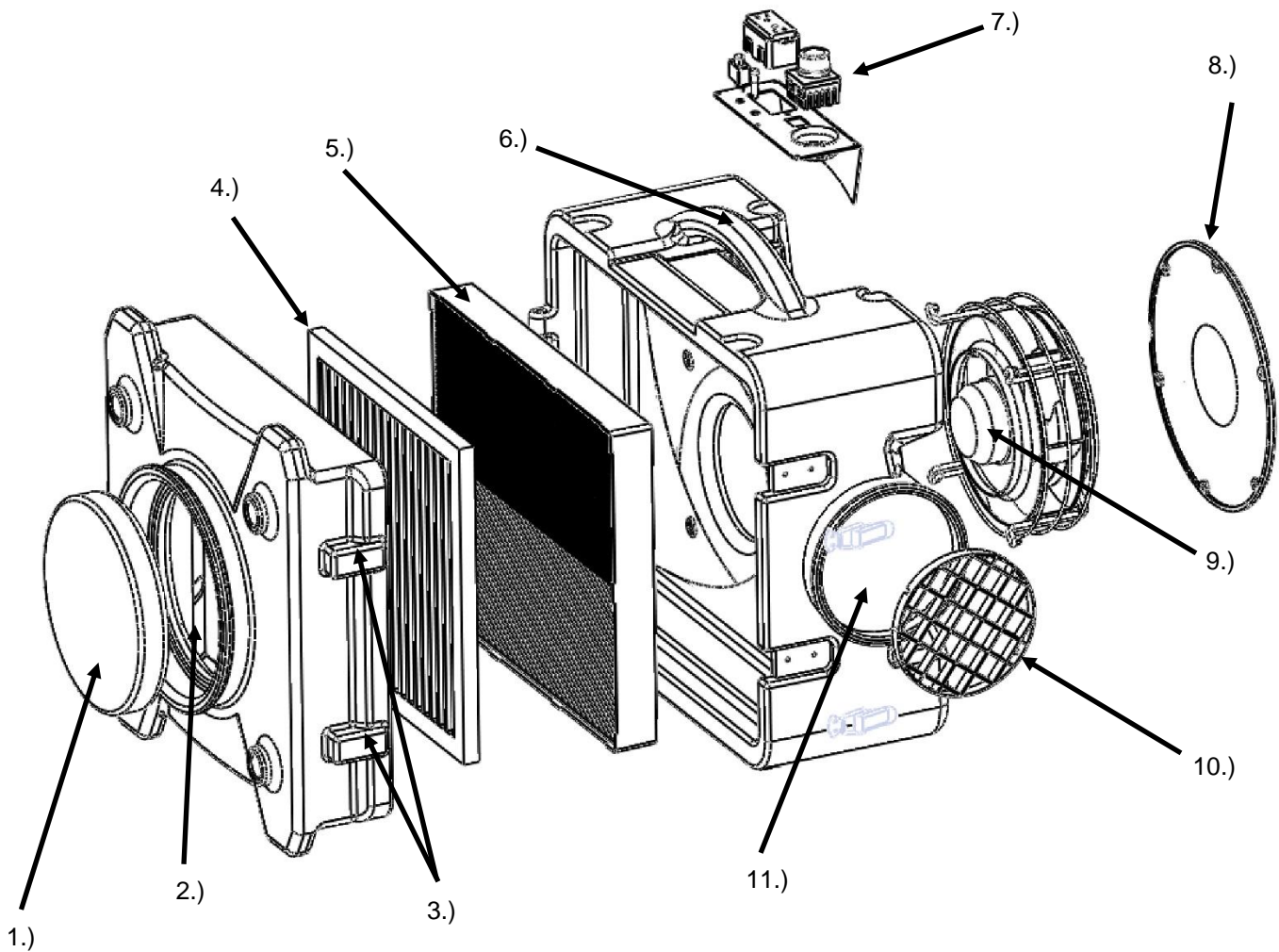
Fontos biztonsági utasítások:

- A készüléket csak egyenes helyzetben és egyenes/egyenes állvánnyal működtesse!
- Biztosítson legalább 50 cm távolságot a bútoroktól és a falaktól!
- Ne helyezzen tárgyakat a készülékre, és ügyeljen arra, hogy a levegő beszívása és elszívása mindig szabad legyen!
- A készülék nem helyettesíti a helyiség szellőzését.
- Felügyelje a légtisztítót, ha gyermekek vagy állatok tartózkodnak a készülék közelében!
- Ezt a légtisztítót csak olyan személyek kezelhetik, akik fizikailag és szellemileg képesek a készülék problémamentes és problémamentes működtetésére!
- Figyeljen az elektromosságra, soha ne menjen bele a készülékbe tárgyakkal, vagy helyezze be azokat!
- A készülék belsejét csak szakképzett személyzet vagy villanyszerelők nyithatják ki!
- Védje a készüléket a nedvességtől és a nedvességtől! Ha a készülék mégis nedves lesz, kérjük, a következő használat előtt alaposan szárítsa meg.
- Csak az ajánlott feszültséget használja a készülék működtetéséhez!
- Győződjön meg róla, hogy a tápkábel ki van hajtva (ki van kötve), mielőtt csatlakoztatja a csatlakozóaljzathoz!
- A készülék használata előtt győződjön meg arról, hogy a dugó tiszta és megfelelően csatlakozik a konnektorhoz!
- Ne tegye ki a szűrőket rovarpermetnek, mert később akaratlanul újra kibocsáthatják a rovarpermetet!
- A használt szűrőket megfelelően és ideális esetben légmentesen záródó csomagolásban kell megsemmisíteni.
- Kapcsolja ki a készüléket, és húzza ki a hálózati csatlakozót, ha tisztítani kívánja a készüléket!
- A készüléket csak enyhe tisztítószerekkel tisztítsa!
- Kerülje a készülék használatát magas szobahőmérsékleten vagy párás körülmények között!
- A készüléken vagy a kábeleken ne végezzen engedély nélküli változtatásokat!
- Soha ne érintse meg a dugót vagy a konnektort nedves kézzel!
- Ügyeljen arra, hogy a készülék közelében soha ne legyenek könnyen gyúlékony anyagok (pl. gázok/olajok stb.)!
- Ha hosszabb ideig nem használja a készüléket, kapcsolja ki és húzza ki a hálózati csatlakozót!

Kérjük, azonnal kapcsolja ki a készüléket, és válassza le a hálózatról/áramellátásról, ha bármilyen hibát észlel! Ebben az esetben forduljon szakemberhez, és ne próbálja meg saját maga megjavítani a készüléket!

Példák: A készülék szokatlan hangokat ad ki és/vagy égett szagot érez.

Eszköz leírása:



1) Légbeszívó fedél dugó

2) Légbeszívás

3) Záró csatok

4) Durva porszűrő

5) HEPA szűrő

6) Hordozó fogantyú

7) Vezérlőelem

8) Fedél és csatlakozó tárcsa

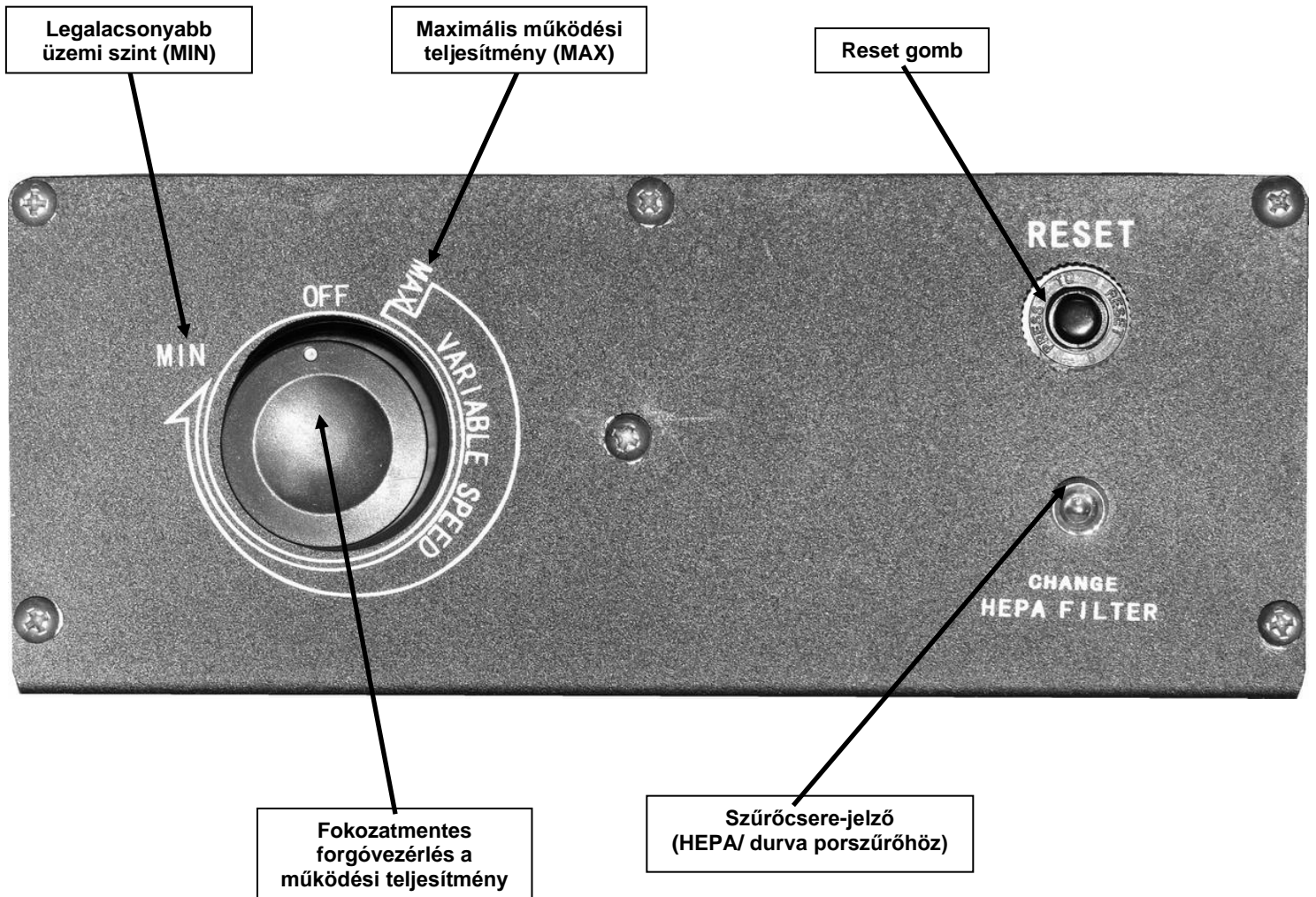
9) Ventilátor motor

10) Elszívólevegő-védelmi rács

11) Elszívott levegő

Használati utasítás:

1.) Vezérlőelem áttekintése:



2) A szűrők előkészítése és beszerelése

A légtisztítót gyárilag egy durva porszűrővel (G4) és egy HEPA-szűrővel (H13) szerelték fel. Az új szűrők beszereléséhez először nyissa ki a szűrőrekesz ajtaját a rögzítő csatok kinyitásával. Ezután vegye ki a durva porszűrőt és a HEPA-szűrőt. Ezután helyezze vissza az új szűrőket rendezetten a légtisztítóba. A HEPA-szűrő behelyezésekor ügyeljen arra, hogy az a megfelelő irányban legyen behelyezve. (A szűrőn lévő jelölő nyíl jelzi a levegő irányát.) Végül zárja be ismét megfelelően a szűrőrekesz ajtaját a reteszelő csatok segítségével.

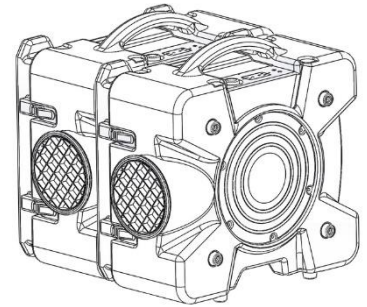
3) A megfelelő helyszín

Javasoljuk, hogy a légtisztítót a következő szempontok figyelembevételével helyezze el:

- A maximális hatékonyság elérésének központi eleme.
- Lehetséges szennyeződéshelyek (munkahelyek) közelében.
- Minden oldalon 50 cm távolsággal.
- Kb. 100 cm távolságra más elektromos készülékektől és/vagy gépektől.

Megjegyzés: Ha nagy mennyiségű por keletkezik, a légtisztító önmagában nem biztos, hogy elegendő a magas levegőminőség biztosításához. Szükség esetén javasoljuk, hogy ablakok és ajtók kinyitásával teremtsen további légcserét!

A szűrőkapacitás növelése érdekében akár négy (4) WDH-AF500B ipari légtisztítót is összekapcsolhat (lásd a jobb oldali képet). Ehhez csavarja le a készülék fedelét és csatlakozókorongját, majd csatlakoztassa össze a készülékeket.



4) A készülék be- és kikapcsolása

Először is csatlakoztassa a készüléket megfelelően a konnektorhoz. Távolítsa el a légbeszívóról a fedeles dugót, és most forgassa el a fokozatmentes szabályozógombot az óramutató járásával megegyező irányba, amíg az ipari légtisztító be nem indul.

Megjegyzés: Kérjük, vegye figyelembe, hogy az ipari légtisztító azonnal a legmagasabb fokozaton indul. Ha a szabályozógombot az óramutató járásával megegyező irányba tovább forgatja, a teljesítmény (légáramlási sebesség) egyre inkább csökken.

5) Legmagasabb üzemi szint (MAX)

Javasoljuk, hogy az ipari légtisztítót kezdetben teljes teljesítményen működtesse, hogy az érintett helyiséget vagy területet megfelelően megtisztítsa. Idővel eldöntheti, hogy elegendő-e egy alacsonyabb működési szint.

6) Reset gomb

A reset gombot műszaki nehézségek esetén (pl. a motor nem működik zökkenőmentesen) használja, hogy a légtisztítót problémák (motorproblémák) esetén leválassza az áramforrásról, és így megvédje a további károsodástól. A reset gombnak normál állapotban/normál üzemmódban nincs funkciója.

7) Szűrőcsere LED

A szűrőcsere-jelző jelzi, ha a készülék légáramlási sebessége jelentősen lecsökkent az eltömődött szűrők miatt. Most a durva porszűrőt és különösen a HEPA-szűrőt kell ellenőrizni vagy kicserélni. A légáramlási sebességet a készülékbe épített nyomáskülönbség-kapcsoló méri.

A nagy mennyiségű por nagymértékben csökkentheti a szűrők élettartamát. Szükség esetén cserélje ki a szűrőket, mielőtt a szűrőcsere-jelző felgyulladna, ha nagyon szennyezettek.

Megjegyzés:

A szűrők tisztítása/cseréje előtt húzza ki a hálózati csatlakozót. Az optimális szűrési eredmények elérése érdekében erősen javasoljuk, hogy csak a gyártó eredeti szűrőit használja.

A szűrő cseréjéhez kövesse a korábban a kezelési útmutató 2) pontjában leírt utasításokat.

8) Tisztítás és tárolás

A készülék tisztítása előtt mindig húzza ki a hálózati csatlakozót!

8.1. Tisztítás:

- A készülék külsejének tisztításához használjon puha, nedves ruhát.
- A légtisztító tisztításához csak enyhe tisztítószeret használjon.
- Ügyeljen arra, hogy a készülék belsejébe vagy a szűrőkre semmiképpen se kerüljön víz!

8.2. Tárolás:

- Javasoljuk, hogy a készüléket tároláskor takarja le, vagy ideális esetben csomagolja be az eredeti dobozába.
- A készüléket száraz és megfelelően szellőző helyen tárolja.

Műszaki adatok:

| | |
|--------------------------------|-------------------------|
| Modellmegjelölés: | WDH-AF500B |
| Feszültség: | 50Hz: 220 - 240V / 50Hz |
| Max. Energiafogyasztás: | (1,0 A) |
| Max. Légtörés: | 850 m ³ /ó |
| Zajkeltés: | (A), Magas ~ 65 dB(A) |
| Méret (H/W/D): | 635 x 408 x 625 mm |
| Súly: | 17,5 kg |

A műszaki adatoktól való eltérés jogát fenntartjuk!

Hibaelhárítás:

Maga a készülék kellemetlen szagot áraszt:

Egy új légtisztítónak még mindig van egy kis saját szaga (friss műanyag, új motor, új festés stb.). Ez az új szag nagyon rövid időn belül (1-2 hét) elillan!

A készülék nem reagál / A készülék nem kapcsolható be:

Ellenőrizze a tápkábelt, különösen a légtisztítóhoz való csatlakozást. Ellenőrizze azt is, hogy az aljzat feszültség alatt áll-e, és hogy a légtisztító be van-e kapcsolva.

Más:

Garancia nyilatkozat:

A törvényes jótállási igények ellenére a gyártó az Ön országa jogszabályainak megfelelően, de legalább 1 év (Németországban magánszemélyek esetében 2 év) jótállást vállal. A garancia a készülék végfelhasználónak történő eladásának napján kezdődik. A garancia csak az anyag- vagy gyártási hibákra visszavezethető hibákra terjed ki.

A garanciális javításokat csak a felhatalmazott ügyfélszolgálati központ végezheti el. A garanciális igényléshez kérjük, csatolja az eredeti vásárlási bizonylatot (a vásárlás dátumával).

A garancia nem vonatkozik a következőkre

- Normál kopás és elhasználódás
- Nem rendeltetésszerű használat, pl. a készülék túlterhelése vagy nem engedélyezett tartozékok használata.
- Külső behatások, erőszakos behatások vagy idegen tárgyak okozta sérülések
- A használati utasítás be nem tartása által okozott károk, pl. nem megfelelő hálózati feszültséghez való csatlakoztatás vagy a telepítési utasítás be nem tartása.
- Teljesen vagy részben szétszerelt készülékek

Megfelelőség:

A légtisztítót bevizsgálták, és magát és/vagy annak részeit az alábbi (biztonsági) szabványoknak megfelelően gyártották:

Természetesen CE (EMC + LVD) megfeleléssel.

CE (EMC) megfelelésvizsgálat a következők szerint:

EN 55014-1:2006+A1:2009+A2:2011
EN 55014-2:1997+A1:2001+A2:2008
EN 61000-3-2:2014
EN 61000-3-3:2013

CE (LVD) megfelelési vizsgálat a következők szerint:

EN 60335-2-65:2015
EN 60335-1:2012+A1:2015

A termék helyes ártalmatlanítása:



Az EU-ban ez a szimbólum azt jelzi, hogy a terméket nem szabad a háztartási hulladékkal együtt ártalmatlanítani. A régi készülékek értékes újrahasznosítható anyagokat tartalmaznak, amelyeket újra kell hasznosítani. Ezenkívül a környezetet és az emberi egészséget nem szabad szennyezni az ellenőrizetlen hulladéklerakással. Ezért kérjük, hogy a régi készülékeket a megfelelő gyűjtőrendszereken keresztül ártalmatlanítsa, vagy küldje el a készüléket ártalmatlanításra oda, ahol vásárolta. Ők majd újrahasznosítják a készüléket.

Reméljük, hogy élvezni fogja a készülék használatát

Az Ön Aktobis AG

Tartsa ezt a használati utasítást biztonságos helyen!

Megjegyzések:
